

SUN2000-50KTL-M3 Smart PV Controller



Rendement

Jusqu'à 30% d'énergie en plus avec optimiseurs



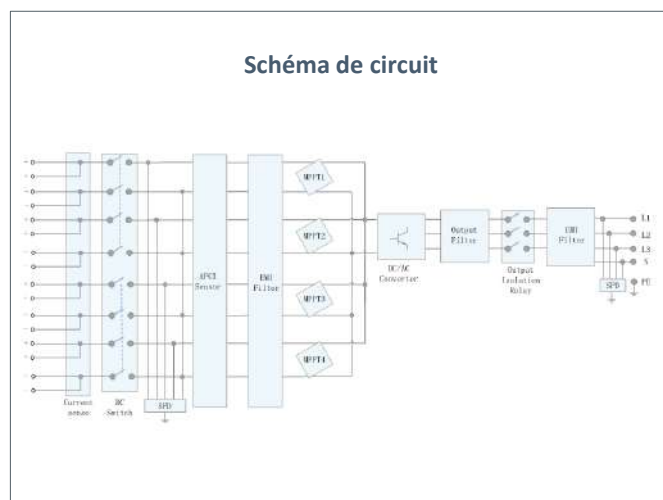
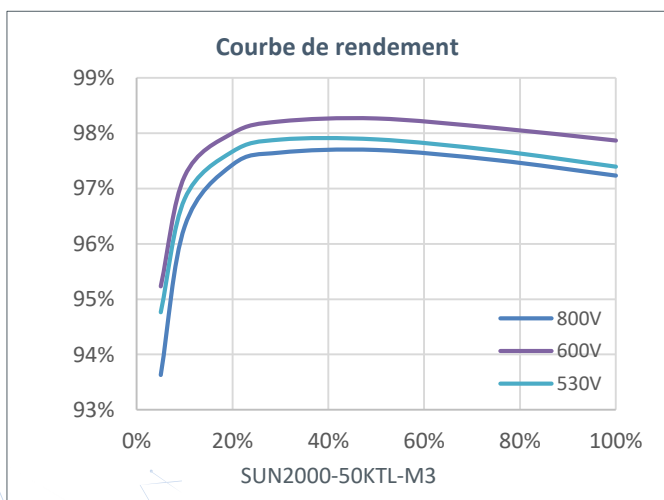
Sécurité active

Protection contre les arcs électriques boostée par l'IA



Communication flexible

WLAN, Fast Ethernet, 4G



Spécifications techniques	SUN2000-50KTL-M3
Rendement	
Rendement Max	98.5%
Rendement Européen	98.0%
Entrée	
Tension d'entrée max ¹	1,100 V
Courant max par MPPT	30 A (par MPPT) / 20 A (par entrée)
Courant de court-circuit max par MPPT	40 A
Tension de démarrage	200 V
Plage de tension de fonctionnement MPPT ²	200 V ~ 1,000 V
Tension d'entrée nominale	600 V
Nombre d'entrée	8
Nombre de MPPT	4
Sortie	
Puissance active nominale	50,000 W
Puissance apparente Max	55,000 VA
Puissance active Max (cosφ=1)	55,000 W
Tension de sortie nominale	400 Vac / 480 Vac, 3W+(N) + PE
Fréquence réseau nominale	50 Hz / 60 Hz
Courant de sortie nominal	72.2 A @ 400Vac, 60.1 A @ 480Vac
Courant de sortie Max	79.8 A @ 400Vac, 66.5 A @ 480Vac
Facteur de puissance modifiable	0.8 LG ... 0.8 LD
Taux de distorsion harmonique max	<3%
Protection	
Dispositif de déconnexion côté entrée	Oui
Protection anti îlotage	Oui
Protection surintensité AC	Oui
Protection inversion de polarité DC	Oui
Surveillance de défauts de string PV	Oui
Parafoudre DC	Type II
Parafoudre AC	Type II
Détection résistance d'isolement DC	Oui
Unité de surveillance du courant résiduel (RCMU)	Oui
Protection contre les Arcs électriques (AFCI)	Oui
Ripple Receiver Control	Oui
PID recovery intégré ³	Oui
Communication	
Affichage	LED , Bluetooth + APP Fusion Solar
RS485	Yes
Smart Dongle	WLAN/Ethernet via Smart Dongle-WLAN-FE (Optionnel) 4G / 3G / 2G via Smart Dongle-4G (Optionnel)
Communication (MBUS)	Oui (Isolation galvanique avec le réseau requise)
Données générales	
Dimensions	640 x 530 x 270 mm (25.2 x 20.9 x 10.6 inch)
Poids (avec plaque de montage)	49 kg (108.1 lb)
Plage de température de fonctionnement	-25°C ~ 60°C (-13°F ~ 140°F)
Méthode de refroidissement	Smart Air Cooling
Altitude de fonctionnement max	4,000 m (13,123 ft.)
Humidité relative	0% RH ~ 100% RH
Connecteurs DC	Amphenol Helios H4
Connecteur AC	Connecteur résistant à l'eau + cosses
Degré de protection	IP 66
Topologie	Sans transformateur
Consommation nocturne	≤ 5.5W
Conformité	
Sécurité	EN 62109-1/-2, IEC 62109-1/-2, EN 50530, IEC 62116, IEC 60068, IEC 61683
Connexion réseau électrique	IEC 61727, VDE-AR-N4105, VDE 4110, VDE 0126-1-1, BDEW, G59/3, UTE C 15-712-1, CEI 0-16, CEI 0-21, RD 661, RD 1699, P.O. 12.3, RD 413, EN-50438-Turkey, EN-50438-Ireland, C10/11, MEA, Resolution No.7, NRS 097-2-1, DEWA

- La tension d'entrée max est la limite à ne pas dépasser. Toute tension DC supérieure peut endommager l'onduleur.
- Toute tension DC supérieure à la plage de tension de fonctionnement peut engendrer un fonctionnement anormal de l'onduleur.
- SUN2000-30-50KTL-M3 élève le potentiel entre PV-terre au dessus de zéro par la fonctionnalité de récupération PID afin de préparer la dégradation des modules par phénomène PID. Les modules supportés :Type P (mono, poly), Type N (nPERT, HIT)