



Connecting Strength

Systemes de montage    





Content

Tout en un coup d'œil - trouver le bon système :





Toitures inclinées	Page	Tuiles flamandes	Tuiles plates	Tuiles ardoise	Tôle trapézoïdale	Panneau sandwich	Tôle ondulée	Ondulée en fibrociment	Toit de joint debout	Bitume
Système K2 SingleRail	6	●	●	○	○	○	●	●	●	●
Système K2 SolidRail	7	●	●	●	●	●	●	●	●	○
Système Insert K2	8	●	●	●	●	●	●	●	○	○
Système K2 MultiRail/MultiRail CSM	9	○	○	○	●	○	●	○	○	○
Système K2 MiniRail	10	○	○	○	●	○	○	○	○	○
Système K2 BasicRail	11	○	○	○	●	●	○	○	○	○

Toitures terrasses	Page	Toits verts	Toiture en gravier	Béton	Membrane	Tôle trapézoïdale	Simple orientation	Double orientation
Système K2 Dome 6	14	●	●	●	●	●	●	●
Système K2 Dome Zero	15	●	●	●	●	○	○	○
Système K2 TiltUp Vento	16	●	●	●	○	○	●	○
Système K2 GreenRoof Vento	17	●	●	●	○	○	●	●



Garantie

Nous offrons une garantie de 12 ans sur tous les composants K2 du système : k2-systems.com/fr/garantie

Facade	Page	Béton/maçonnerie	Panelu sandwich	Tôle trapézoïdale	Tôle ondulée
					
Systême K2 WallPV FacadeRail	20	●	○	○	○
Systême K2 WallPV CarrierRail	21	○	●	○	○
Systême K2 WallPV MultiRail/ MultiRail CSM	22	○	○	●	●

Plein Champ	Page
Systême K2 N-Rack	26
Systême K2 A-Rack/P-Rack	27

● Adapté ○ Inadapté





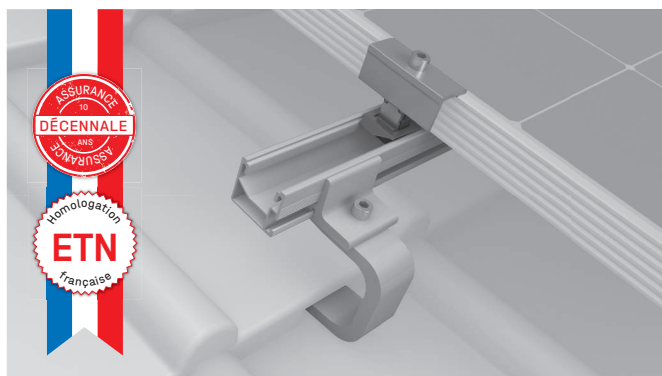
Toitures inclinées





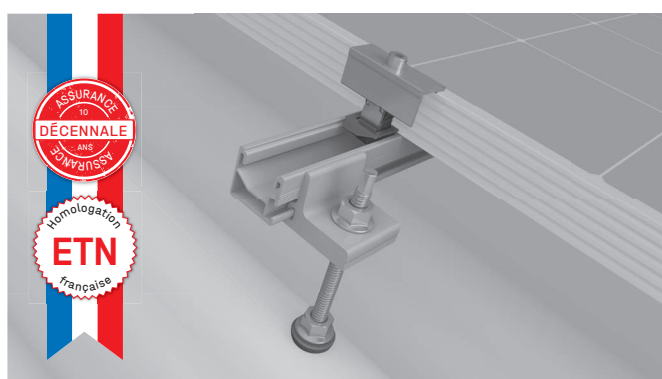
Systeme K2 SingleRail

Avec un vaste assortiment de rails, adapté à différents cas de charge et à de nombreuses portées. Le raccordement latéral direct au rail permet une installation rapide et économique. Un réglage individuel de la hauteur offre une flexibilité supplémentaire lors du montage.



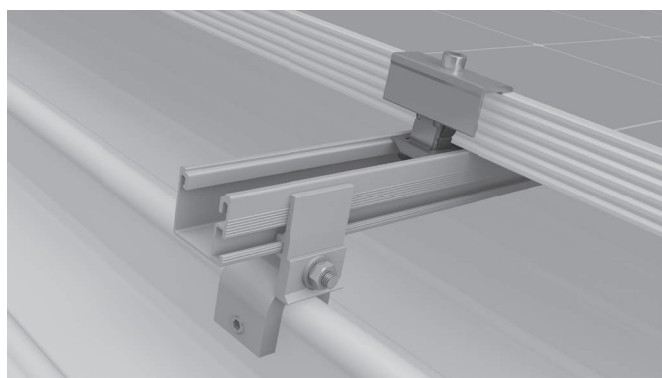
Couvertures en tuiles

- Crochets de toit pour presque toutes les tuiles en terre cuite, tuiles flamandes et tuiles en béton
- Réglage facile de la hauteur du crochet au niveau de la plaque de base, du bras et du climber
- 80 % des projets résidentiels sont réalisables avec les SingleHook 3S ou 4S



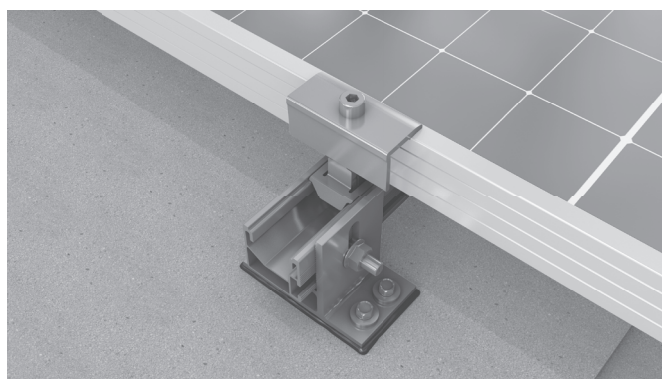
Plaques fibrociment

- Pour toutes les couvertures en plaques fibrociment et en tôle ondulée avec structure porteuse en bois
- Etanchéité sûre au niveau de la couverture
- Avec fixation via le climber
- Avec abZ (autorisation générale de la surveillance des chantiers) en Allemagne



Couvertures à joint debout

- Nombreuses possibilités d'application : joint debout double, joint angulaire, joint snap et joint rond
- Raccordement latéral direct dans les rails
- Montage avec système de pinces



Toitures en bitume

- Montage avec le SpliceFoot
- Fixation dans le chevron ou dans la volige
- étanchéité à l'eau grâce à une couche de butyle pré-montée sur l'élément de construction

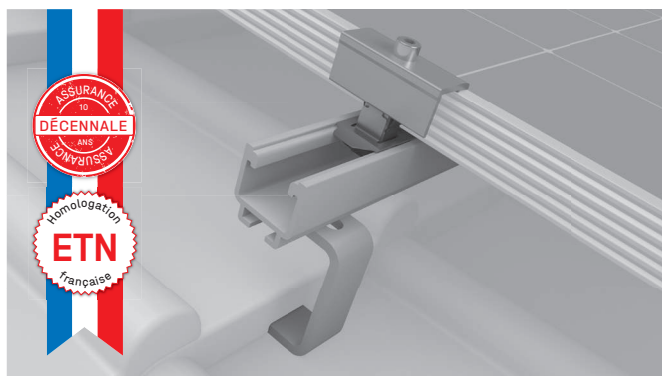


Plus d'informations,
toutes les données techniques
et les composants



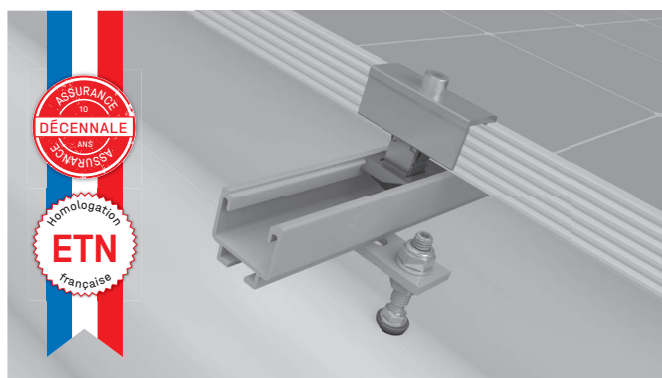
Systeme K2 SolidRail

Avec un vaste assortiment de rails, adapté à différents cas de charge et à de nombreuses portées. L'installation est simple et rapide sur les tuiles, les tôles ondulées et les tôles à joints.



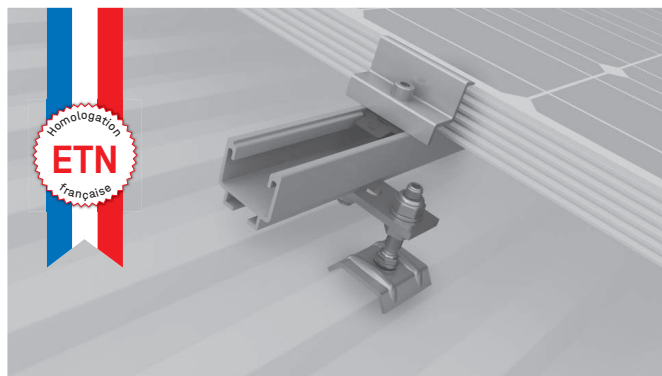
Couvertures en tuiles

- Crochets de toit pour presque toutes les tuiles en terre cuite, tuiles flamandes et tuiles en béton
- Crochets de toit en acier inoxydable pour tuiles sans nécessité de traitement
- Flexibilité garantie par fixation réglable pour installation sur chevrons étroits ou de hauteurs différentes



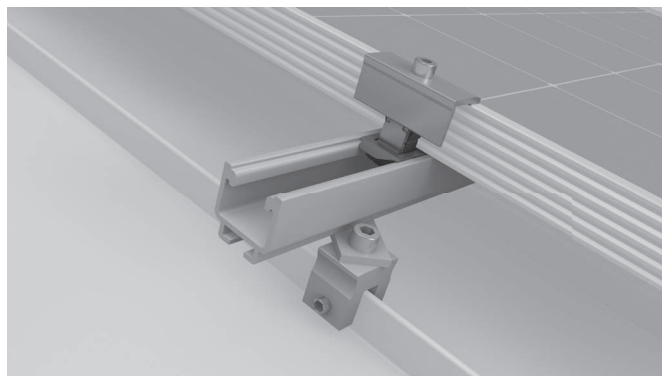
Plaques fibrociment

- Pour toutes les couvertures en fibrociment ondulé et en tôle ondulée avec sous-construction en bois ou en acier
- Etanchéité sûre au niveau de la couverture
- Avec abZ (autorisation générale de la surveillance des chantiers) en Allemagne



Tôle trapézoïdale (ETN pour DROM)

- Montage avec vis de fixation panneaux solaires pour couvertures en tôles trapézoïdales ou panneaux sandwichs
- Fixation dans la structure porteuse en acier ou en bois
- Avec abZ (autorisation générale de la surveillance des chantiers) en Allemagne.



Couvertures à joint debout

- Nombreuses possibilités d'application : joint debout double, joint angulaire, joint snap et joint rond
- Montage avec système de pinces

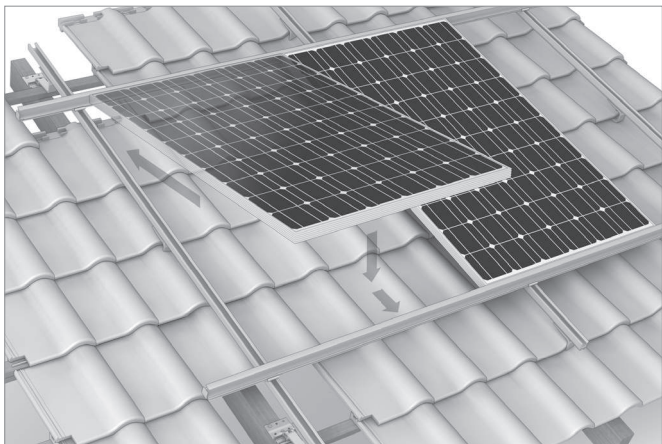


Plus d'informations,
toutes les données techniques
et les composants



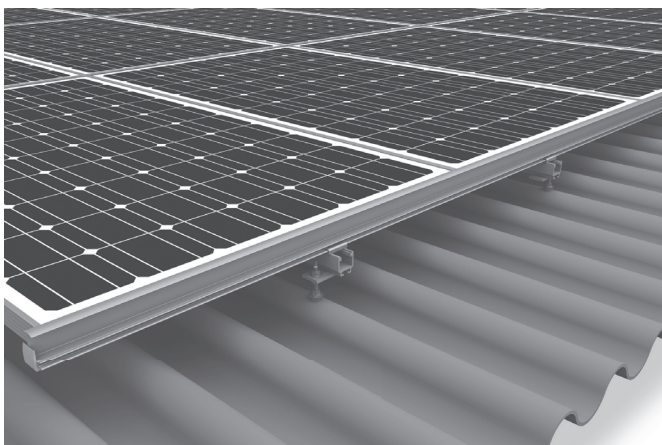
Systeme Insert K2

Pour un ensemble esthétique sans étrier apparent. La surface du champ est homogène, le rail continu permettant un aspect visuel sans discontinuité. Pose des modules en un clin d'œil, sans, ni étrier.



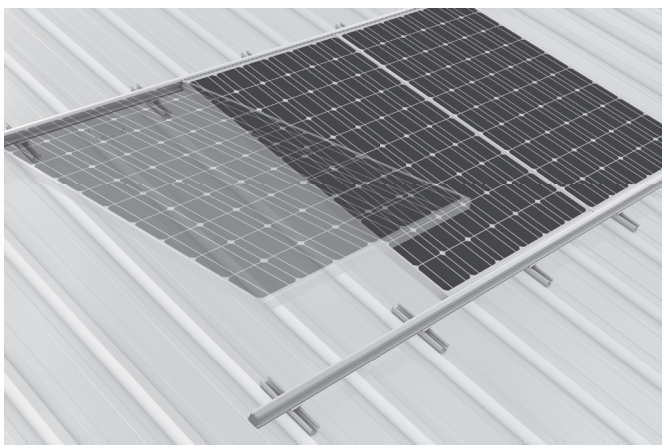
Couvertures en tuiles

- Crochets de toit pour presque toutes les tuiles en terre cuite, tuiles flamandes et tuiles en béton ainsi que les tuiles en terre cuite
- Réglage facile de la hauteur sur la plaque de base ou le bras du crochet
- 80% des projets résidentiels sont réalisables avec les SingleHook 3S ou 4S



Fibrociment et tôle ondulée

- Pour couvertures en plaques fibrociment ou tôle ondulée avec structure porteuse en bois
- Avec fixation Climber
- Avec abZ (autorisation générale de la surveillance des chantiers) en Allemagne
- Fixation possible sur tôle ondulée via le MultiRail CSM



Tôle trapézoïdale

- Raccordement avec le rail de montage MultiRail
- Montage simple et planification rapide avec peu de composants

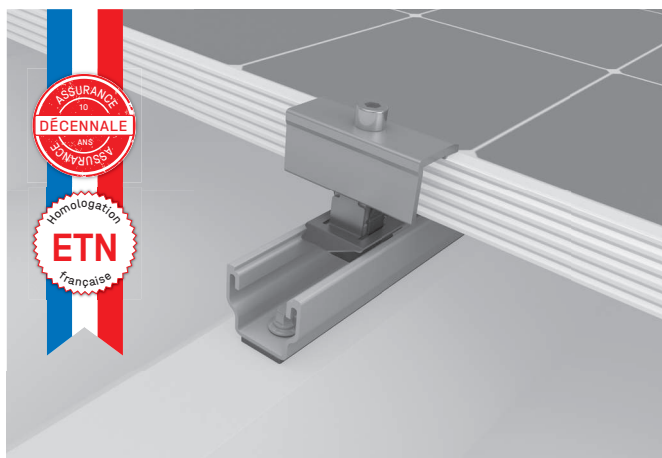


Plus d'informations,
toutes les données techniques
et les composants



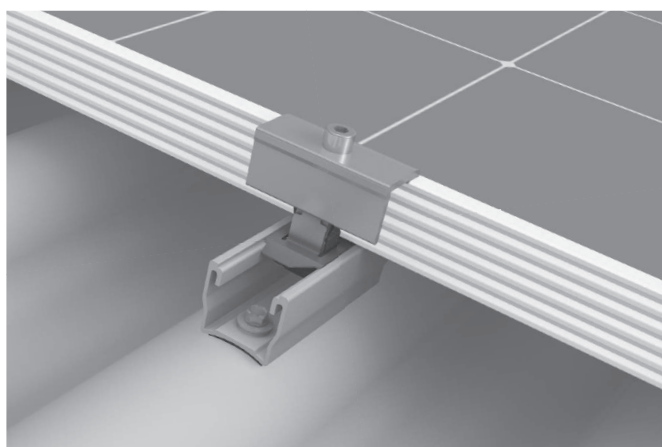
Systeme K2 MultiRail

Fixation sur la couverture en un seul élément via le rail de montage. Une planification rapide avec peu de matériel est possible. Le système peut être monté sans problème sur des toits inclinés de 5 à 75° en tôle trapézoïdale ou ondulée. Lors de l'installation, il n'est pas nécessaire d'effectuer un pré-perçage dans la couverture, ou de se fixer dans la structure porteuse.



K2 MultiRail

- Montage avec un seul élément sur des tôles trapézoïdales et des panneaux sandwichs
- Rail court disponible en différentes longueurs pour différentes possibilités d'utilisation telles que des exigences de charge élevées



K2 MultiRail CSM

- Installation rapide et facile sur tôle ondulée
- Différentes longueurs disponibles

Autres options

Avec inclinaison pour un meilleur rendement (hors ETN)

- Combinaison de l'élément polyvalent MultiRail et du Peak de notre système pour toit plat Dome 6
- Meilleur angle de rayonnement et donc meilleur rendement

RailUp pour un meilleur rendement (hors ETN)

- Le système surélevé améliore la ventilation arrière des modules et permet ainsi d'augmenter le rendement
- Installation plus facile de micro-onduleurs et d'optimiseurs de puissance

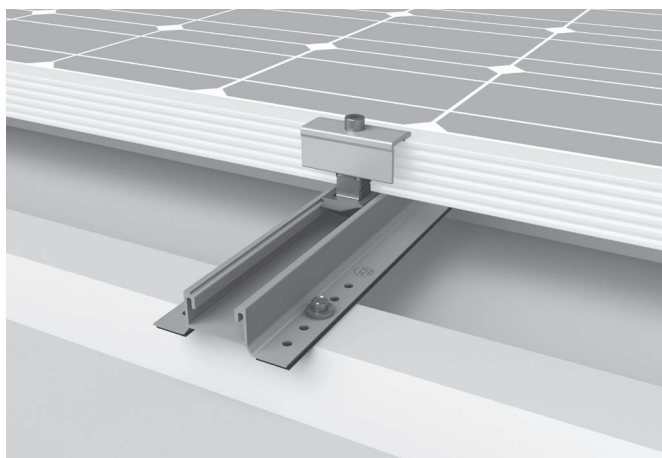


Plus d'informations,
toutes les données techniques
et les composants



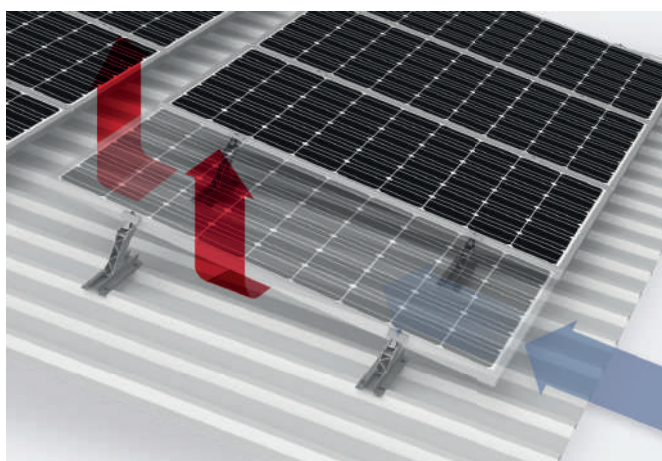
Systeme K2 MiniRail

Grâce à ses dimensions compactes, le système permet de réduire les dimensions d'emballage et le poids. Il en résulte un stockage optimisé et un transport facile. Lors de l'installation, il n'est pas nécessaire d'effectuer un pré-perçage dans la couverture, ou de se fixer dans la structure porteuse.



K2 MiniRail MK2

- Montage simple et rapide grâce à quelques composants seulement
- Le profil de rail MK2 permet l'utilisation de l'étrier universel K2 Clamp, qui s'adapte sur tous les systèmes pour toitures inclinées.



K2 MiniFive MK2

- Inclinaison facile de 5° grâce au MiniFive MK2
- Amélioration de la ventilation arrière et augmentation du rendement
- Optimisation de l'inclinaison du module et de l'angle d'incidence

Points forts du système

RailUp pour un meilleur rendement

- Le système surélevé améliore la ventilation arrière des modules et permet ainsi d'augmenter le rendement
- Installation plus facile de micro-onduleurs et d'optimiseurs de puissance



Plus d'informations,
toutes les données techniques
et les composants



Systeme K2 BasicRail

Avec seulement quatre étapes d'installation et pour des charges élevées. La dilatation thermique est contrôlée grâce à l'insertion du rail dans le BasicClip sans fixation. Le système dispose d'une enquête de technique nouvelle (ETN). Lors de l'installation, il n'est pas nécessaire d'effectuer un pré-perçage dans la couverture, ou de se fixer dans la structure porteuse.



Dilatation contrôlée

- Dilatation thermique contrôlée grâce à l'insertion du rail sans fixation
- Pas de transmission de forces sur la couverture du toit

Points forts du système

Possibilité de montage en paysage

- Un petit AddOn permet le montage en mode paysage
- Sans couche de rail supplémentaire avec des blocs modulaires sans soudure

RailUp pour un meilleur rendement (hors ETN)

- Le montage en hauteur améliore la ventilation arrière des modules et permet ainsi d'augmenter le rendement.
- Installation plus facile de micro-onduleurs et d'optimiseurs de puissance

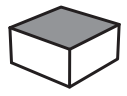
Montage sur des éléments sandwich (ETN à venir)

- Système BasicRail adapté aux toitures sandwichs
- abZ (autorisation générale de la surveillance des chantiers) pour les éléments sandwich FischerTHERM
- Système de montage installé rapidement, avec fixation directe dans la couverture



Plus d'informations,
toutes les données techniques
et les composants





Toitures terrasses





Système K2 Dome 6

Destiné à tous types de couvertures pour toitures terrasses. Optimisation du lestage grâce à un bon aérodynamisme et à des tests en soufflerie. Possibilité de fixer le système pour des toitures terrasses inclinées à plus de 3°, ou avec de faibles réserves de charges. Une inclinaison de 15° (exclusivement pour la variante S-Dome) permet d'obtenir un meilleur angle de rayonnement.



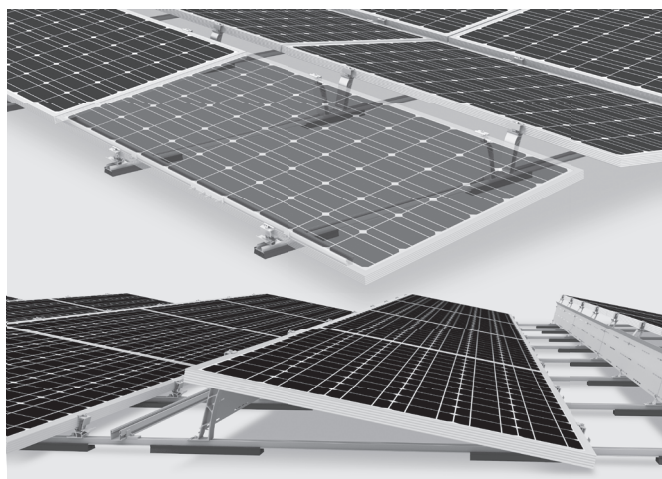
K2 Dome 6 Xpress

- Montage ultra-rapide en quelques étapes
- Alignement des rails avec le Dome Speed Spacer pour gagner du temps
- Les pics et les connecteurs de rails peuvent être clipsés, pas besoin d'outils



K2 Dome 6 Classic

- Pour le montage de modules PV de taille standard ou si besoin de moduler l'espacement entre rangées
- Montage en présence de nombreux obstacles pour une meilleure optimisation de la surface disponible



K2 Dome 6 Classic LS

- Convient pour des charges de vent/de neige plus élevées ainsi que pour des modules plus grands jusqu'à 2390 × 1170 mm
- Fixation sur les côtés longs des modules

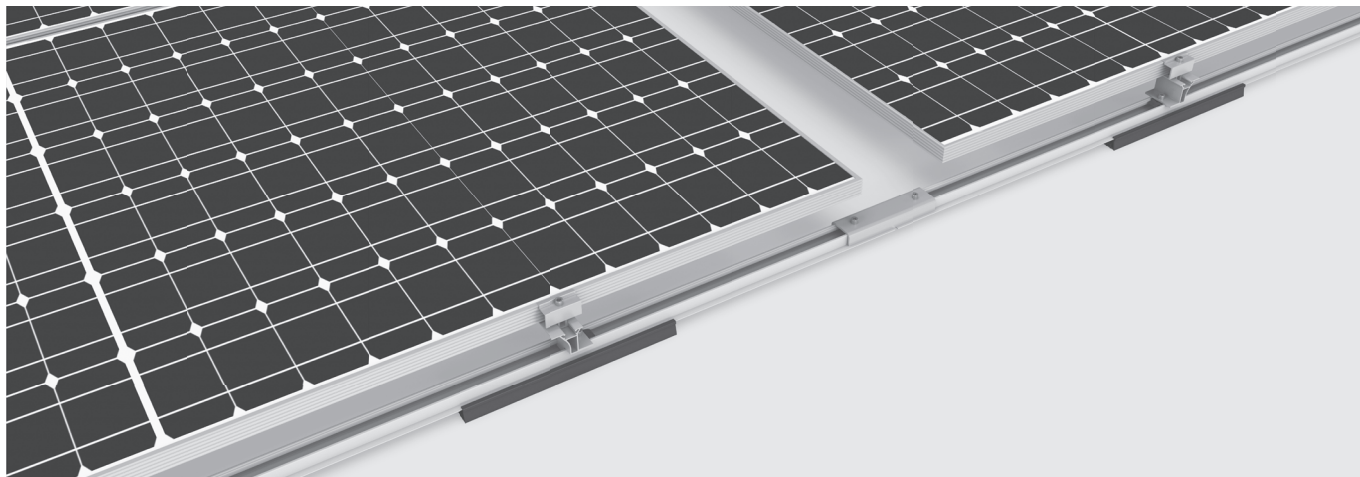


Plus d'informations,
toutes les données techniques
et les composants



Systeme K2 Dome Zero

Pour un montage parallèle au toit utilisant de nombreux composants du Dome 6. Possibilité de fixer le système pour des toitures terrasses inclinées à plus de 3°, ou avec de faibles réserves de charges.



Points forts du système

Pente de toit jusqu'à 10°

- Grâce à la fixation Dome FixPro S, il est possible d'utiliser le système sur des toits dont l'inclinaison peut atteindre 10°

Peu de composants

- Peu de composants grâce au système éprouvé et modulaire K2
- Un pic sans inclinaison peut être utilisé pour surélever le système

Peu de ballast

- Lestage optimisé grâce à un bon aérodynamisme et à des tests en soufflerie
- Permet une utilisation sur des toits avec peu de réserves de charge

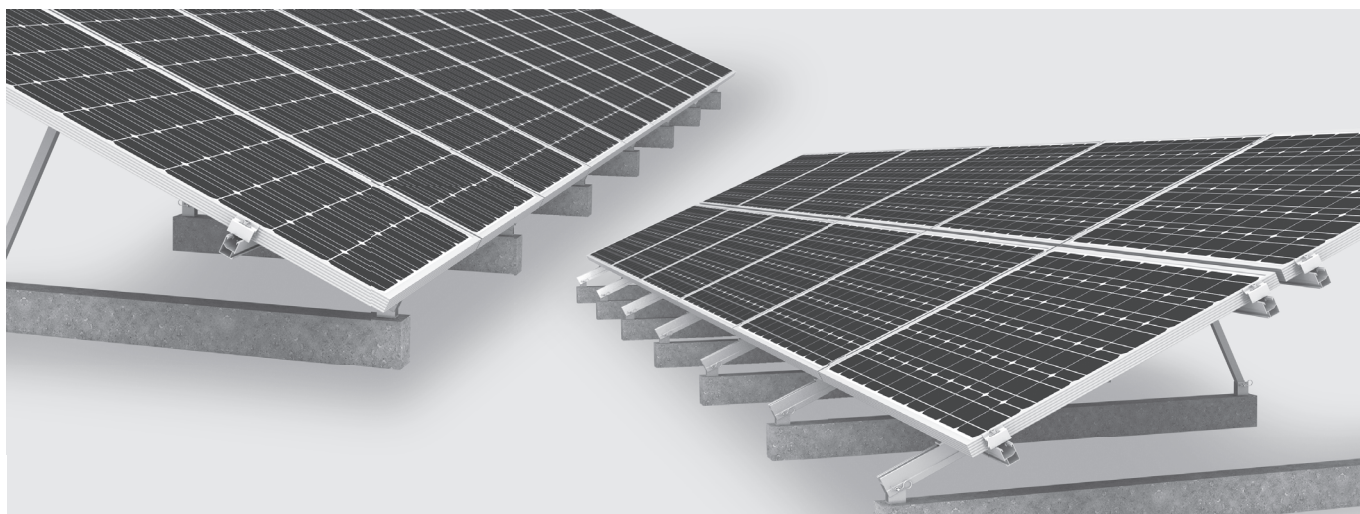


Plus d'informations,
toutes les données techniques
et les composants



Systeme K2 TiltUp Vento

Possibilité de disposer les modules de manière flexible et d'utiliser différents angles d'inclinaison.



Points forts du système

Différentes possibilités de fixation

- Lesté avec fondation en béton
- Possibilité de fixation directe dans le béton via les vis Multi Monti

Différents calepinages possibles

- Montage portrait/paysage possible avec les mêmes composants
- serrage sur le côté court ou long du module

3 angles d'inclinaison possibles

- Toutes les variantes de calepinage sont disponibles avec 3 inclinaisons : 20°, 25° et 30°
- Connexions identiques des composants

Peu de composants

- Système bien pensé avec peu de composants



Plus d'informations,
toutes les données techniques
et les composants



Systeme K2 GreenRoof Vento

Solution astucieuse pour toitures végétalisées. Orientation flexible du module et choix de d'inclinaison. Conditions optimales pour les plantes grâce à la hauteur importante entre le sol et le module.



Points forts du système

Assemblage flexible

- Orientation du module en portrait ou en paysage
- Inclinaison flexible: inclinaison de 10° et 15° possible pour des tailles de modules allant jusqu'à 2400 x 1350 mm
- Garantie d'accès sous les modules, car le montage est possible aussi bien dans le sens est/ouest qu'en forme de V
- Distance entre rangées modulable, même avec un système en double orientations

Réduction des frais d'entretien

- La hauteur suffisante entre le module et la surface du toit permet de réduire l'entretien de la toiture végétalisée.

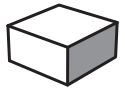
Composants existants

- Installation avec les composants K2 existants
- Dérivé du système Tilt Up Vento, installation simple en peu d'étapes



Plus d'informations,
toutes les données techniques
et les composants





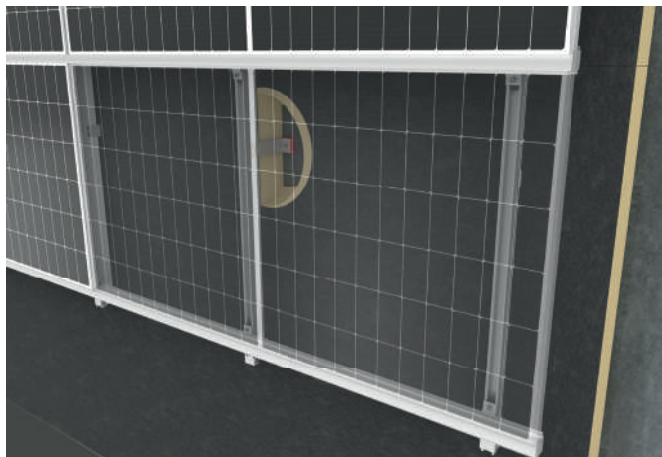
Facade





Systeme K2 WallPV FacadeRail

Le système FacadeRail offre une solution flexible pour les façades en maçonnerie ou en béton.



Système de montage flexible avec consoles murales pour le raccordement à la façade

- Maçonnerie ou béton : de nombreuses consoles homologuées sont compatibles
- Façade ventilée à l'arrière, compatible avec l'isolation thermique par l'extérieur

Points forts du système

Solution pour les façades avec ITE (isolation thermique par l'extérieur)

- Conçu pour être monté sur consoles avec système de ventilation à l'arrière
- Le rail porteur peut être monté avec une console sur l'ITE

Surface fermée avec rails d'insertion

- Ensemble esthétique grâce aux InsertionRail couleur brute ou noire
- Montage rapide et sûr et ventilation arrière garantie

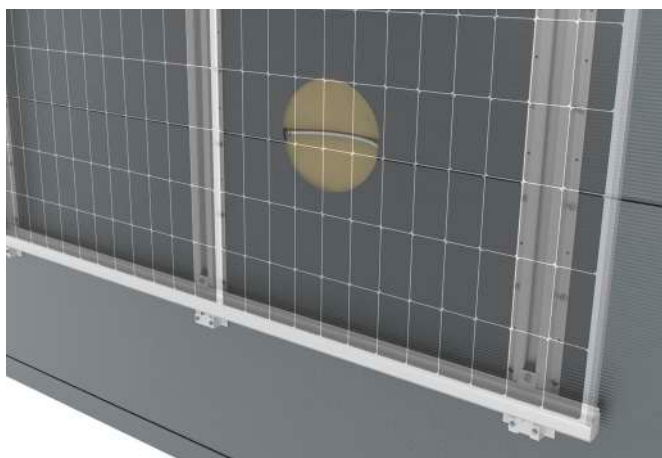
Compatibilité avec différentes consoles

- Conçu pour les consoles de façade les plus courantes
- Large champ d'application grâce à une grande compatibilité
- Principe de montage similaire, intégration simplifiée de l'installation photovoltaïque sur la façade



Système K2 WallPV CarrierRail

Les façades de bâtiments en panneaux sandwich représentent une grande partie des installations PV verticales. notre système CarrierRail pour les panneaux FischerTHERM Carrier® de Fischer Profil GmbH est la solution.



Façades avec FischerTHERM Carrier®.

- La solution pour les façades avec panneaux sandwich FischerTHERM Carrier® sur les grands bâtiments commerciaux
- Solution de montage approuvée par les constructeurs, installation rapide
- Peut être combiné avec un revêtement de façade

Points forts du système

Fixation rapide et sûre

- Montage sur tôles homologuées par les constructeurs via les vis avec joints, qui assurent l'étanchéité
- Installation simple grâce au profil de rail MK2 reconnu

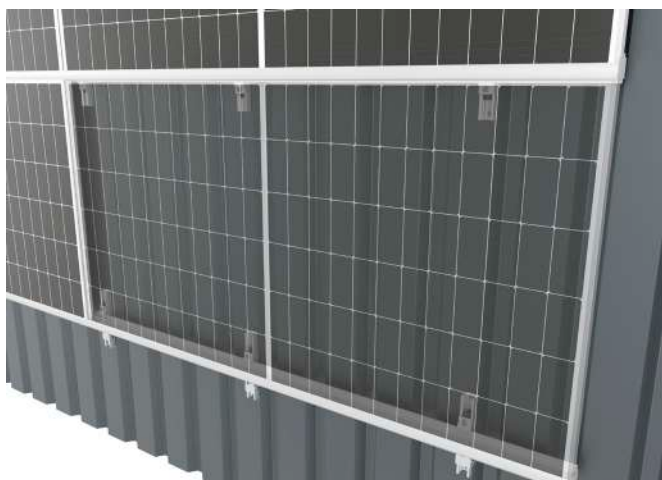
Surface fermée avec rails d'insertion

- Ensemble esthétique grâce aux InsertionRail couleur brute ou noire
- Montage rapide et sûr et ventilation arrière garantie



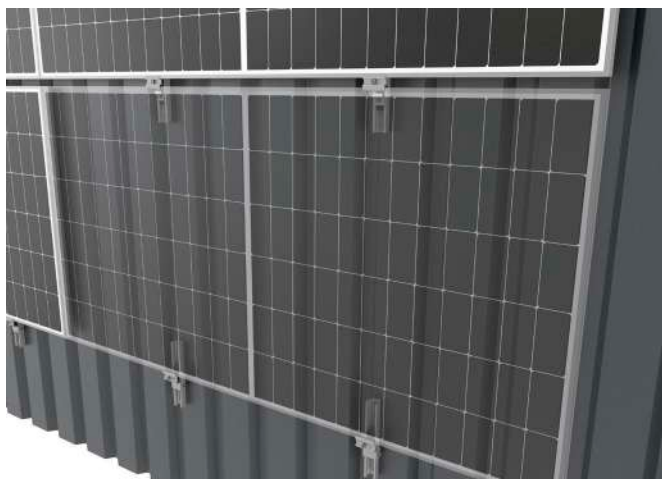
Systeme K2 WallPV MultiRail

L'un des revêtements de façade les plus courants dans l'industrie ou l'agriculture est la tôle trapézoïdale ou la tôle ondulée. Pour ce type de couvertures, nous misons sur notre MultiRail éprouvé. Nous proposons ainsi une fixation murale efficace et facile à monter.



Rails d'insertion

- Échelles géantes dans la construction commerciale professionnelle
- Aspect général esthétique sans étrier apparent, avec rail continu de couleur brute ou noire
- Installation rapide et sûre des modules sur la façade



Etriers FacadeClamp

- Permet de réaliser de petites installations

Points forts du système

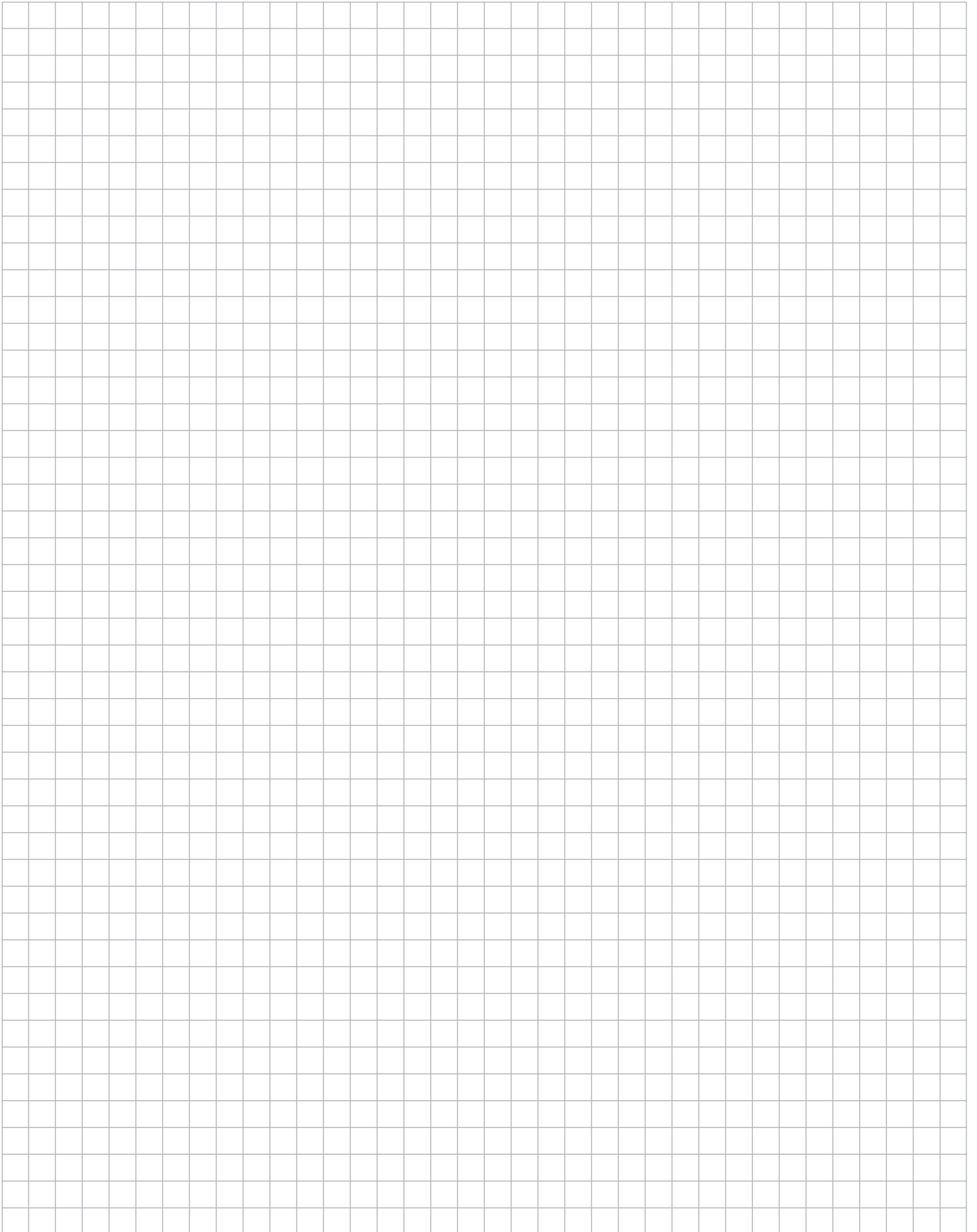
Systeme établi

- De nombreux avantages et une grande sécurité grâce à un système éprouvé dans le domaine de la toiture
- Montage simple grâce au rail de montage en un seul composant

Utilisation universelle

- Tôle trapézoïdale ou tôle ondulée : utilisable pour presque tous les profils de tôle courants
- InsertionRail ou étriers : pour les grandes façades et les plus petites installations sur bâtiments industriels ou agricoles

Notes







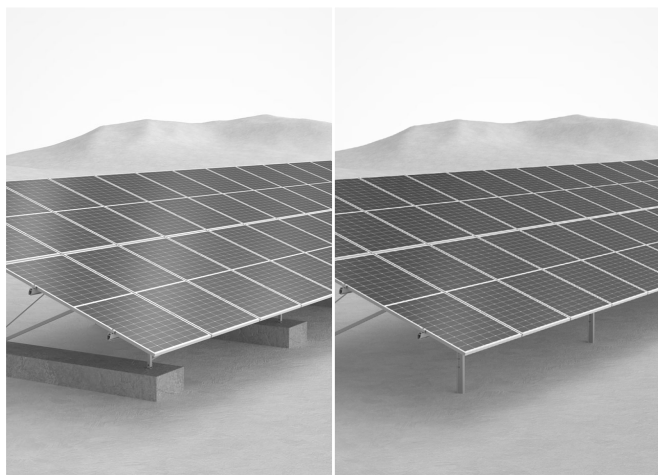
Plein champ





Systeme K2 N-Rack

Fondamentalement intelligent : Des solutions incontournables pour les projets au sol.



Montage simple, flexible et rapide

- Ancrage dans le sol ou dans le béton
- Diverses options de montage : 15° et 20°

Points forts du système

Ancrage universel

- Ancrage dans le sol ou sur fondations en béton
- L'option sur pieux battus est rapide et économique
- Solution sur mesure pour répondre aux différentes contraintes

Inclinaison de 15° ou 20°

- Inclinaison de 20°: installation de deux rangées de modules en portrait
- Inclinaison de 15°: possibilité d'installer trois rangées de modules en portrait

Montage rapide et flexible

- Installation simple et rapide pour les projets plein champ
- Installation rapide

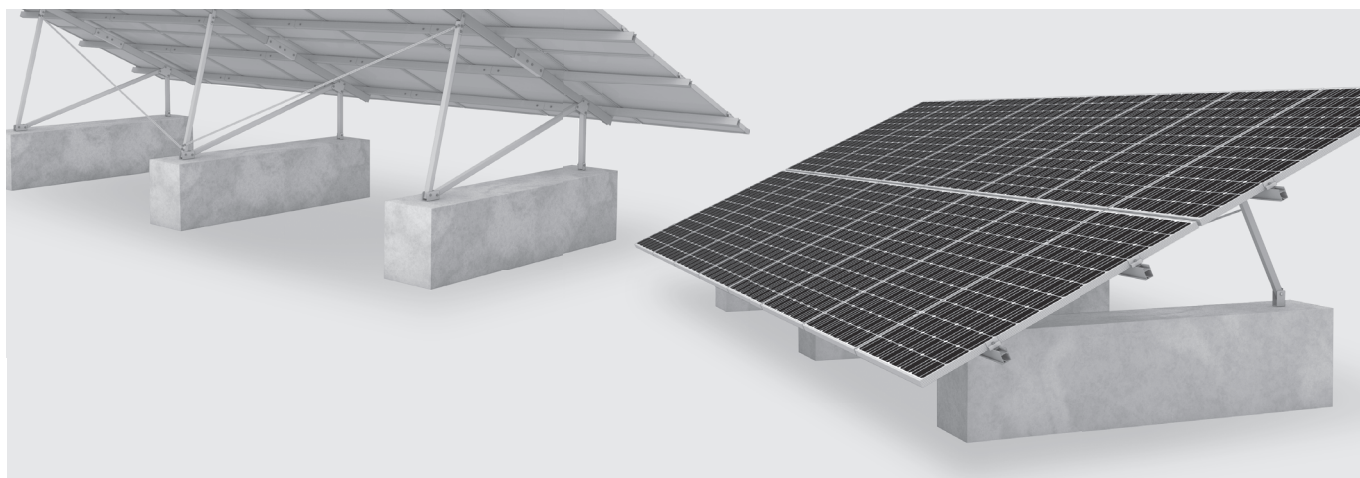
Une durabilité tournée vers l'avenir

- Durable car recyclable, la fabrication du système est peu émettrice de CO2
- Gain de temps grâce à un usinage extrêmement facile



Systeme K2 A-Rack/P-Rack

Solution pour les petits projets au sol et les installations off-grid.
Composants pré-assemblés pour une inclinaison de 15°, 20° ou 25°.



Points forts du système

Utilisation universelle

- Convient à presque tous les sols
- Aucun dimensionnement nécessaire (Kits de montage pour 14 - 16 modules)

Transport facile

- Livraison complète sur palettes (longueur maximale du rail 1,9 m/transport possible sur véhicules pick-up)

Différentes inclinaisons possibles

- Utilisation flexible, découpe du profilé afin d'obtenir l'inclinaison souhaitée
- Possibilité d'inclinaison de 15°, 20° ou 25°, sous la même référence

P-Rack : système surélevé

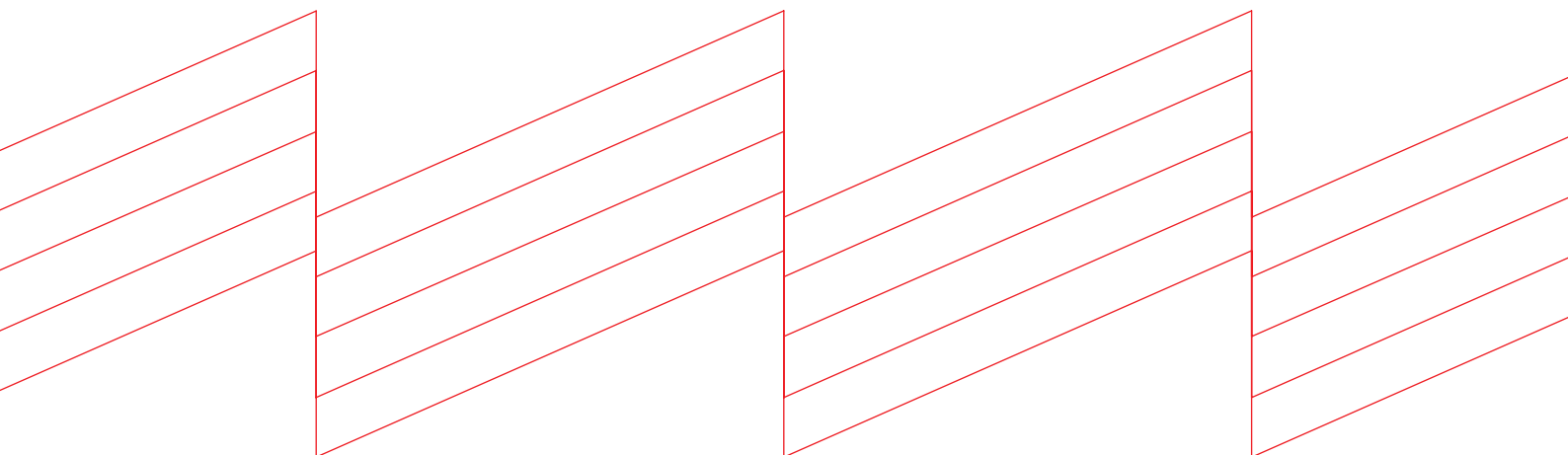
- Protection des modules contre les projections d'eau
- Plus grande incidence de la lumière sur le support



Plus d'informations,
toutes les données techniques
et les composants



k2-systems.com



K2 Systems GmbH

Industriestraße 18 · 71272 Renningen · Germany
+49 (0) 7159 - 42059 - 0 · info@k2-systems.com

Product Brochure FR V2 | 0124 · Sous réserve de modifications
Les images de produits sont à titre d'exemple et peuvent différer des originaux.